

船舶工程及配套解决方案
Marine engineering and supporting solutions

- 船舶及海洋工程配套用电缆托架产品样本
- cable tray for Marine and offshore engineering

2021年 Rev.01

Rev 01 in 2021

关于 DSMEC 公司介绍:
About DSMEC:

大连输送机械工程有限公司，原名大连输送机械厂，成立于 1988 年 4 月 20 日，ISO 质量认证的生产及工程技术服务型企业。经过多年的沉淀和发展，公司的业务划分为：

Dalian Shusong Machinery Engineering Co., LTD., formerly known as Dalian Shusong Machinery Factory, was founded on April 20, 1988, ISO quality certified manufacture and engineering service enterprises. After years of accumulation and development, the company's business is divided into three divisions:

船舶靠泊及装载，水下装备和船舶工程及配套三大事业部

Boat berthing and loading, subsea equipment and marine engineering and supporting:

其中，船舶工程及配套事业部能为客户提供船舶及海洋工程相关设计服务，有专业的结构和舾装设计团队，长海的临港场地能承接海外工程项目分包和部分船舶维修业务（12000WT 船坞）。

Among which, marine engineering and supporting department can provide related design services for marine engineering for customers, and has a professional structure and outfitting design team. Changhai harbor shipyard can undertake the subcontracting of overseas engineering projects and part of the ship maintenance business (12000WT dock).

- 船舶工程设计，分包及维修服务
- **Marine engineering design, subcontracting and maintenance services**
- TITAN 系列船用及海洋工程应用电缆托架产品
- **TITAN series cable tray products for Marine and offshore engineering applications**
- 船用舾装件生产加工制造
- **Marine outfitting parts fabricating and manufacturing**

关于电缆托架产品介绍
Introduction of cable tray

公司目前电缆托架主要划分为梯级电缆托架和冲孔型电缆托盘系列产品，是按照 NEMA 标准生产，获得 ABS, CCS 等船级社的产品认可。

At present, the cable tray is mainly divided into ladder type cable tray and tray type products, which are produced in accordance with NEMA standard and approved by ABS, CCS and other classification societies.

根据应用领域的不同划分为 316 不锈钢，无铜铝，碳钢和玻璃纤维材质，广泛应用在港口，码头，船舶，海洋工程领域。

According to different application fields, it can be divided into 316 stainless steel, copper-free aluminum, carbon steel and glass fiber materials, which are widely used in ports, docks, ships and offshore engineering fields.

公司拥有完整的加工设备，可以满足 1000 吨/年的加工能力，部分产品出口国外，具体设备描述如下：

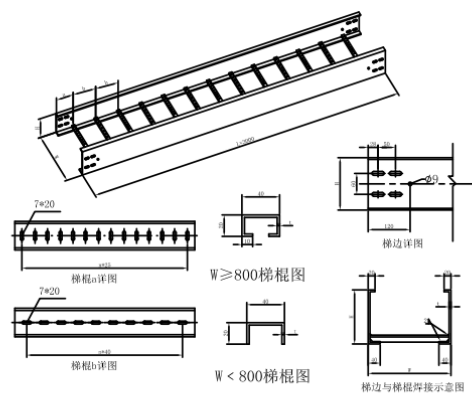
DSMEC has complete processing equipment, which can meet the processing capacity of 1000 tons/year. Some products are exported abroad. The specific equipment is described as follows

NO	Mainly Facilities	Description	Quantity	Photos in Jobsite
----	-------------------	-------------	----------	-------------------

1	CNC BENDING MACHINE 230T 数控折弯机	Manufacturer TRUMPF Modell TRUBEND 5230 Pressure force 230T	1	
2	CNC BENDING MACHINE 180 吨数控折弯机	Manufacturer TRUMPF Modell TRUBEND 3180 Pressure force 180T	1	
3	PUNCHING MACHINES 数控冲孔机 (中台面)	Manufacturer TRUMPF Modell TruPunch 3000 Medium format	1	
4	PUNCHING MACHINES 数控冲孔机 (大台面)	Manufacturer TRUMPF Modell TruPunch 3000 Large format	1	
5	2D LASER CUTTING MACHINES 2D 数控激光切割机	Manufacturer TRUMPF Modell TruLaser 3040	1	

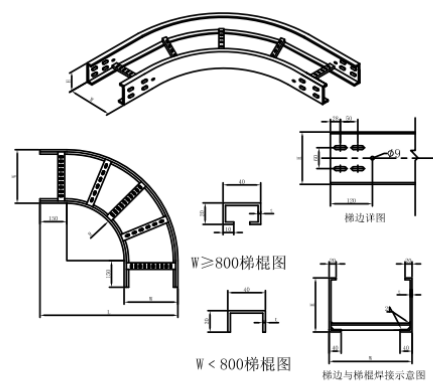
1. TITAN45 ladder type products

1.1 ladder type straight product 316L



梯级式直通	1200*100(150)	1200	100	126	229	2.5
梯级式直通	1000*100(150)	1000		126	229	2.5
梯级式直通	800*100(150)	800	150	126	229	2.5
梯级式直通	600*100(150)	600		126	229	2.5
梯级式直通	400*100(150)	400		150	300	2.0
梯级式直通	200*100(150)	200		150	300	2.0
名称	规格	W	H	a	b	t

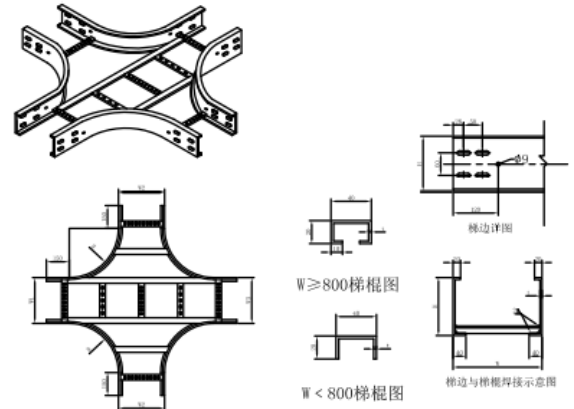
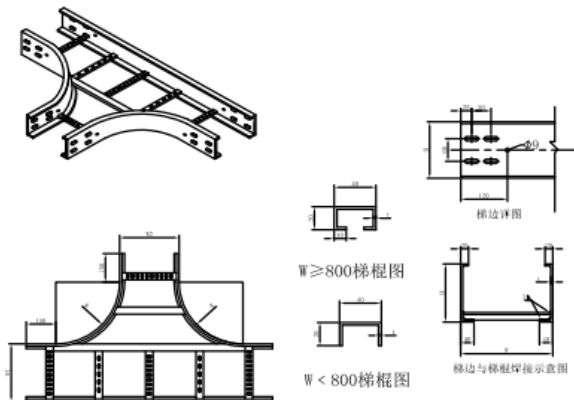
1.2 ladder type 90° horizontal of elbow 316L



梯级式90° 水平弯头	1200*100(150)	1200	100	900	2.5
梯级式90° 水平弯头	1000*100(150)	1000			2.5
梯级式90° 水平弯头	800*100(150)	800	150	600	2.5
梯级式90° 水平弯头	600*100(150)	600			2.5
梯级式90° 水平弯头	400*100(150)	400		300	2.0
梯级式90° 水平弯头	200*100(150)	200			2.0
名称	规格	W	H	R	t

1.3 ladder type horizontal 3-way cable tray 316L

1.4 ladder type horizontal 4-way cable tray 316L

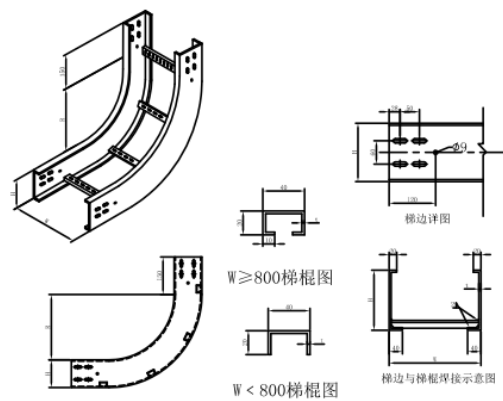
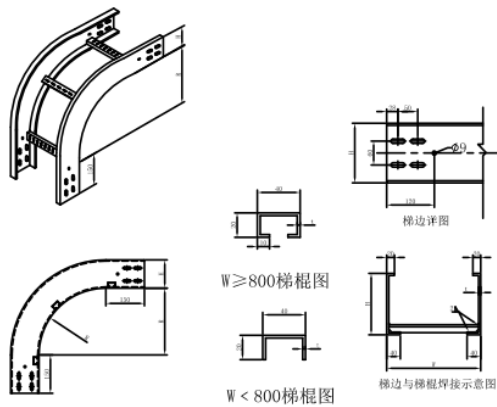


梯级式水平三通	1200*100(150)	1200	100	900	2.5
梯级式水平三通	1000*100(150)	1000			2.5
梯级式水平三通	800*100(150)	800			2.5
梯级式水平三通	600*100(150)	600			2.5
梯级式水平三通	400*100(150)	400			2.0
梯级式水平三通	200*100(150)	200			2.0
名称	规格	W	H	R	t

梯级式水平四通	1200*100(150)	1200	100	900	2.5
梯级式水平四通	1000*100(150)	1000			2.5
梯级式水平四通	800*100(150)	800			2.5
梯级式水平四通	600*100(150)	600			2.5
梯级式水平四通	400*100(150)	400			2.0
梯级式水平四通	200*100(150)	200			2.0
	规格	W	H	R	t

1.5 ladder type vertical outer bending cable tray 316L

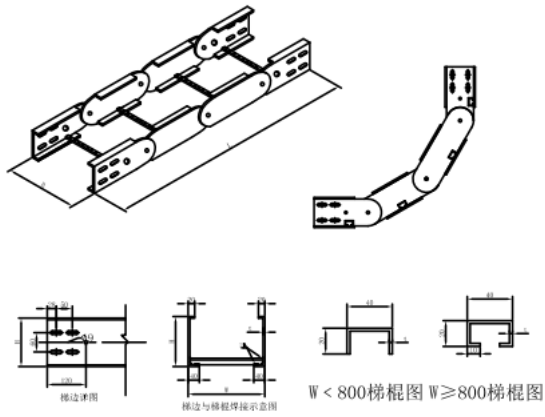
1.6 ladder type vertical inner bending cable tray 316L



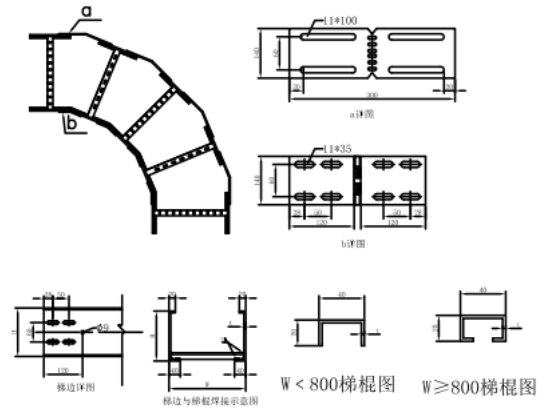
梯级式垂直外弯通	1200*100(150)	1200	100	900	2.5
梯级式垂直外弯通	1000*100(150)	1000			2.5
梯级式垂直外弯通	800*100(150)	800			2.5
梯级式垂直外弯通	600*100(150)	600			2.5
梯级式垂直外弯通	400*100(150)	400			2.0
梯级式垂直外弯通	200*100(150)	200			2.0
名称	规格	W	H	R	t

梯级式垂直内弯通	1200*100(150)	1200	100	900	2.5
梯级式垂直内弯通	1000*100(150)	1000			2.5
梯级式垂直内弯通	800*100(150)	800			2.5
梯级式垂直内弯通	600*100(150)	600			2.5
梯级式垂直内弯通	400*100(150)	400			2.0
梯级式垂直内弯通	200*100(150)	200			2.0
名称	规格	W	H	R	t

1.7 ladder type vertical rotating bending cable tray 316L



1.8 ladder type horizontal rotating bending cable tray 316L



梯级式垂直转动弯通	1200*100(150)	1200	100 150	2.5
梯级式垂直转动弯通	1000*100(150)	1000		2.5
梯级式垂直转动弯通	800*100(150)	800		2.5
梯级式垂直转动弯通	600*100(150)	600		2.5
梯级式垂直转动弯通	400*100(150)	400		2.0
梯级式垂直转动弯通	200*100(150)	200		2.0
名称	规格	W	H	t

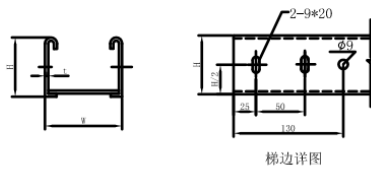
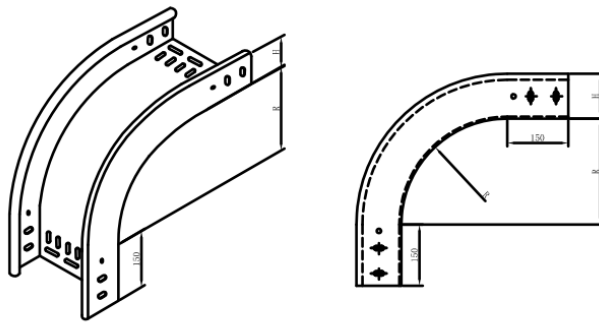
梯级式水平转动弯通	1200*100(150)	1200	100 150	2.5
梯级式水平转动弯通	1000*100(150)	1000		2.5
梯级式水平转动弯通	800*100(150)	800		2.5
梯级式水平转动弯通	600*100(150)	600		2.5
梯级式水平转动弯通	400*100(150)	400		2.0
梯级式水平转动弯通	200*100(150)	200		2.0
名称	规格	W	H	t

2. TITAN58 tray type products

2.1 Tray type straight product 316L

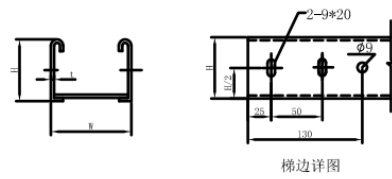
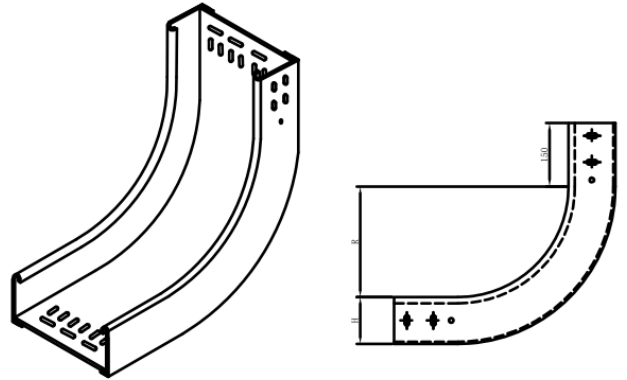
2.2 Tray type 90° horizontal bending 316L

2.5 Tray type vertical outer bending product 316L



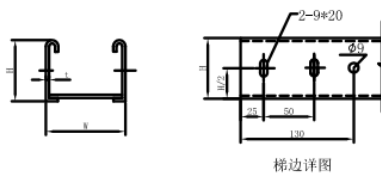
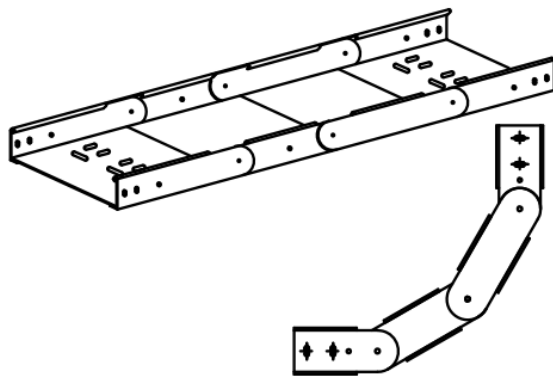
托盘式垂直外弯通	400*100	400	100	2.0
托盘式垂直外弯通	300*50	300	50	2.0
托盘式垂直外弯通	200*100	200	100	2.0
托盘式垂直外弯通	150*50	150	50	2.0
托盘式垂直外弯通	100*50	100	50	2.0
托盘式垂直外弯通	50*50	50	50	2.0
名称	规格	B	H	t

2.6 Tray type vertical inner bending product 316L



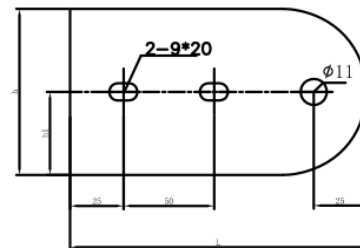
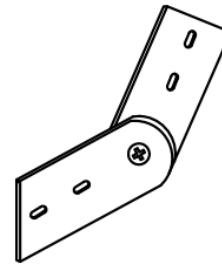
托盘式垂直内弯通	400*100	400	100	2.0
托盘式垂直内弯通	300*50	300	50	2.0
托盘式垂直内弯通	200*100	200	100	2.0
托盘式垂直内弯通	150*50	150	50	2.0
托盘式垂直内弯通	100*50	100	50	2.0
托盘式垂直内弯通	50*50	50	50	2.0
名称	规格	B	H	t

2.7 Tray type vertical rotating bending product 316L



托盘式垂直转动弯通	400*100	400	100	2.0
托盘式垂直转动弯通	300*50	300	50	2.0
托盘式垂直转动弯通	200*100	200	100	2.0
托盘式垂直转动弯通	150*50	150	50	2.0
托盘式垂直转动弯通	100*50	100	50	2.0
托盘式垂直转动弯通	50*50	50	50	2.0
名称	规格	B	H	t

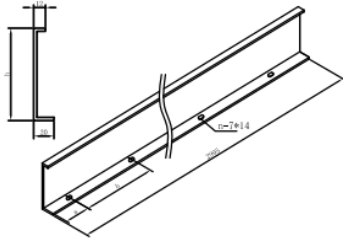
2.8 Vertical adjustable angle piece 316L



垂直调角片	H=100	90	45	175	2.0
垂直调角片	H=50	40	20	150	2.0
名称	规格	h	h1	l	t

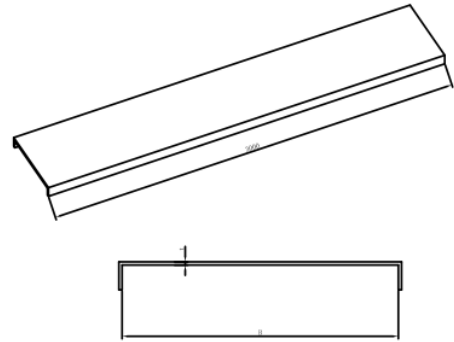
3. Accessories

3.1 partition 316L



隔板	1200*100(150)	123.5	229	2.0	90(140)
隔板	1000*100(150)	123.5	229	2.0	90(140)
隔板	800*100(150)	123.5	229	2.0	90(140)
隔板	600*100(150)	123.5	229	2.0	90(140)
隔板	400*100(150)	147.5	300	2.0	90(140)
隔板	200*100(150)	147.5	300	2.0	90(140)
名称	规格	a	b	t	h

3.2 cover plate 316L



盖板	1200*100(150)	1202	2.5
盖板	1000*100(150)	1002	2.5
盖板	800*100(150)	802	2.5
盖板	600*100(150)	602	2.5
盖板	400*100(150)	402	2.0
盖板	200*100(150)	202	2.0
名称	规格	B	t

备注：上述材料为 316 不锈钢，相同规格可以提供碳钢，无铜铝，玻璃钢材质

Note: the above material is 316 stainless steel, we can provide carbon steel, copper-free aluminum, glass fiber reinforced plastic material for the same specification.

特殊规格及更多数据，

请咨询我们+86 411-82316250 或 info@dsmec.com.cn

Special specifications and more information, please contact with us +86 411-82316250 or info@dsmec.com.cn

Agents near you: